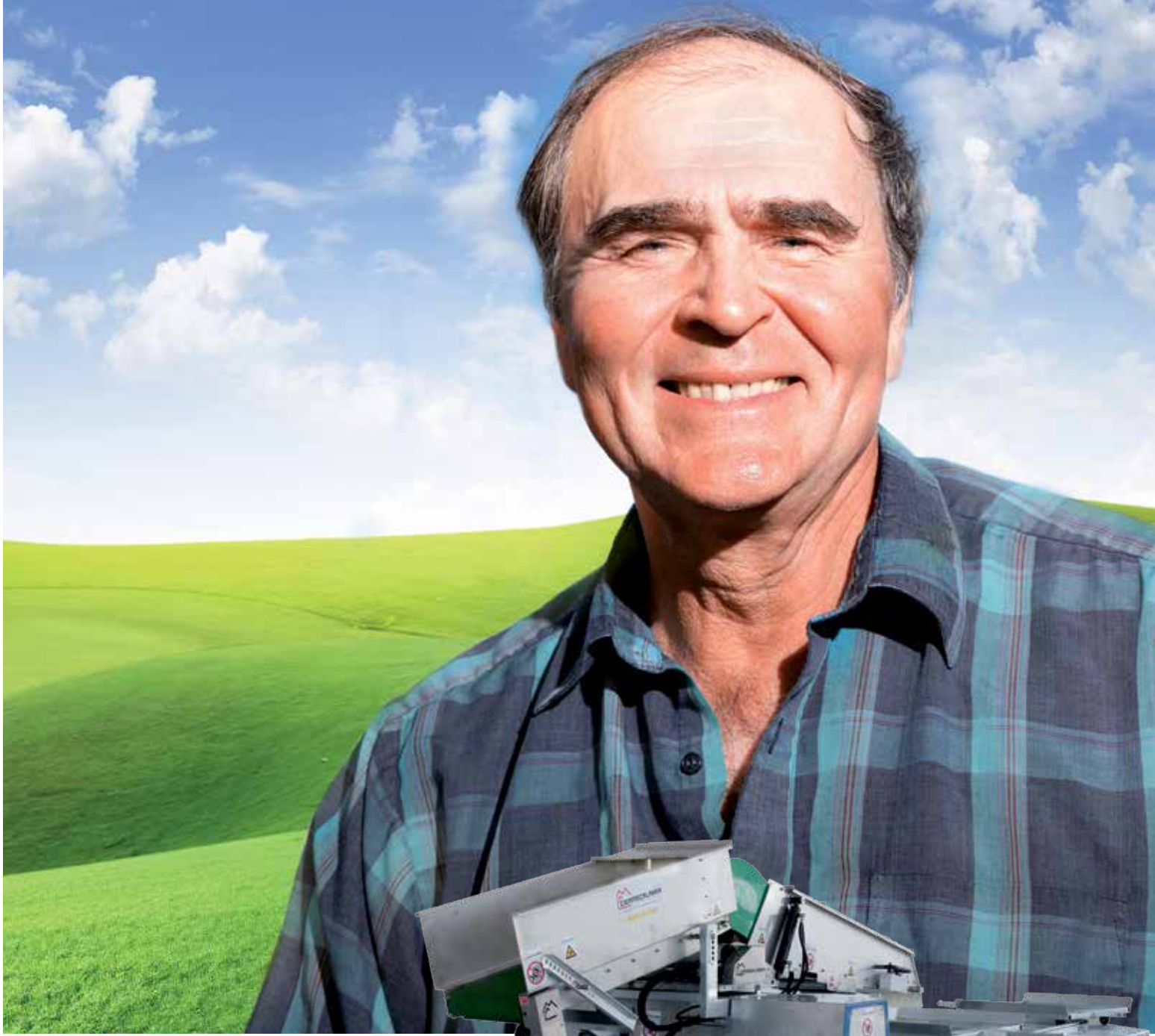




**CMC INDUSTRIES**  
Leading in Load Solutions



**Station de chargement**  
Chargement simple et rapide  
à partir de cages en batterie.



## CMC INDUSTRIES. DEUX DIVISIONS, UNE GRANDE SOCIÉTÉ

---

---

CMC Industries est une société italienne spécialisée en solutions innovantes de convoyeurs pour l'industrie avicole et la logistique. Leader mondial dans le chargement automatique des poulets et des

### **DIVISION AVICOLE**

CHARGEUSES DE POULETS  
CHARGEUSES DE DINDES  
CHARRIOTS ÉLÉVATEURS  
ÉQUIPEMENT SUPPLÉMENTAIRE

dindes, CMC a transmis le savoir-faire et les quarante ans d'expérience acquis dans la conception et la construction de systèmes automatiques de convoyeur à bande au secteur de la logistique: notre deuxième division.

### **DIVISION LOGISTIQUE**

COURRIERS EXPRESS  
SYSTÈMES DE TRANSPORT  
COMPLEXES  
TRANSPORT DE MARCHANDISE EN  
VRAC, COLIS ET PALETTES  
SOLUTIONS PERSONNALISÉES

POUR ÊTRE LES MEILLEURS,  
IL N'Y A QU'UNE  
SOLUTION: CONTINUER  
À PROGRESSER.

---

---

**Nous sommes une société dynamique,** toujours à la recherche de l'amélioration des services et d'innovations techniques pouvant profiter à nos clients.

**Notre flexibilité** nous permet de nous adapter aux exigences de notre clientèle particulièrement variée.

**Nous adorons la technologie:** nous concevons et développons constamment des solutions innovantes.

**Nous prenons soin de nos clients:** we pride ourselves on providing exemplary customer service and support that goes above and beyond the sales transaction.

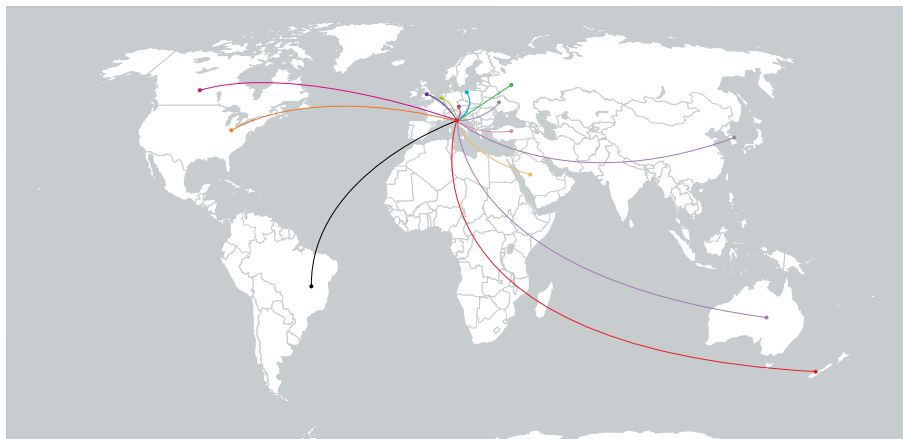


CMC Industries est une société membre de l'EHEDG et suit le savoir-faire de directive EHEDG.



## EN CHIFFRES.

- 40 ans d'expérience
- 85% part de marché de la division avicole
- 57 brevets déposés depuis 1972
- 5% du chiffre d'affaire investit en R&D



## LA PROTECTION DE L'ENVIRONNEMENT, C'EST DANS NOTRE ADN

- Système photovoltaïque en mesure de produire 610,000 kWh par an
- Réduction de nos émissions de CO<sub>2</sub> de 268 tonnes par an
- Autonomie d'électricité à 100%
- Respect des directives et normes européennes



Toiture photovoltaïque de la Société

## LOADING STATION: POINTS FORTS

---

### Protection des animaux améliorée

Les oiseaux sont chargés d'une manière naturelle, sans stress et sans contact direct avec les opérateurs.

1

### Vitesse de chargement

De 5,000 à 12,000 animaux par heure, ou approximativement 10 à 24 tonnes par heure.

2

### Meilleures conditions de travail pour les employés

Facile à manœuvrer.  
Réduction sensible du travail physique.

3

### Réduction des couts de travail

2 opérateurs requis seulement.

4

### Conçu pour l'élevage en batterie

La station de chargement, unique en son genre, a été conçue spécialement pour le chargement de la volaille élevée en batterie.

5



10

#### Facile à utiliser

Commandes simples.

Chargement automatique des oiseaux selon les limites de poids configurées par l'opérateur.

9

#### Entretien facile

Mode d'emploi simple et clair, avec l'indication explicite du programme d'entretien.

Le mode d'emploi comprend les pannes des composants spécifiques et les schémas de toutes les pièces. Accès facile aux parties centrales de la machine.

8

#### Résistance

Composants en acier inoxydable, corps galvanisé.

7

#### Flexibilité

Pour tout type de cage

(Stork, Linco, Anglia, Meyn ou cages personnalisées).

Chargement des poulets à partir de tout type de cage en batterie. Selon les exigences de l'élevage, la station peut être fixe ou mobile.

6

#### Facile à nettoyer

Spécifiquement conçu pour permettre un nettoyage quotidien rapide et facile, rien qu'avec de l'eau et du désinfectant.



# Comment ça travaille la station

1

## TRANSFERT



La machine peut être placée aussi bien à l'intérieur qu'à l'extérieur, et est raccordée en aval du convoyeur du hangar avicole. Une fois que l'opérateur a mis la machine en marche, la station de chargement active le convoyeur à bandes et commence à recevoir les animaux, qui ont été transportés de l'établissement d'élevage au hangar avicole. Les poulets sont transférés, naturellement et sans force mécanique, des cages en batterie vers la partie centrale de la station de chargement, et conduits jusqu'au convoyeur à bandes d'encagement.

2

## ENCAGEMENT



Les animaux sont délicatement transportés à l'arrière de la machine. À cet endroit, le convoyeur à bandes d'encagement gère directement le dépôt des poulets dans la cage. De simples commandes permettent à l'opérateur de lever ou d'abaisser le convoyeur, ou encore de l'approcher ou de l'éloigner. Ces mêmes commandes permettent également à l'opérateur de passer au cageot suivant ou de démarrer et arrêter la machine et tous ses convoyeurs. La machine arrête le chargement des modules lorsque le système automatique de pesage atteint la valeur configurée, ce qui assure le respect de toutes les réglementations en matière de densité des animaux dans les cages.

# de chargement? Simply.

3

CARROUSEL



Les cages sont placées sur un carrousel qui garantit un processus de chargement continu. C'est là que se trouve le cœur de l'innovant système de pesage des animaux, qui contrôle instantanément le nombre correct d'animaux déposés dans chaque cageot. Une fois qu'un module est plein, il est prêt à être collecté par le charriot élévateur à fourches, qui le place sur le camion.

**STATION DE  
CHARGEMENT.  
POURQUOI IL  
TRAVAILLE MIEUX.**

**Meilleure qualité de chargement:** la station de chargement protège les animaux : les oiseaux sont soumis à des niveaux de stress très inférieurs par rapport au ramassage conventionnel à la main. Les oiseaux restent plus calmes lorsqu'ils sont chargés pendant la journée. Les 15 années d'expérience acquises en développant Apollo Universal ont été exploitées pour permettre à la station de chargement d'utiliser en grande partie la même technologie et le même principe de fonctionnement.

**Simplicité et rapidité:** deux opérateurs suffisent pour mener à bien l'ensemble du processus de chargement, en beaucoup moins de temps que les méthodes traditionnelles. La phase de chargement est encore simplifiée, grâce au système automatique de pesage des oiseaux.

**Qualité et quantité constantes:** la station de chargement peut charger de 5,000 à 12,000 animaux par heure, ce qui équivaut à 10-24 tonnes par heure, en fonction du poids des animaux, du type de conteneur, de la vitesse du charriot élévateur et de la distance à parcourir. Le système de pesage de la station de chargement garantit que la bonne quantité de poulets est déposée dans les conteneurs au cours d'un chargement rapide et continu, ce qui améliore considérablement la logistique à l'intérieur de l'abattoir.

**Qualité des matériaux:** l'expérience acquise lors de la construction de la station de chargement a conduit à l'utilisation de convoyeurs faits de matériaux faciles à nettoyer et pouvant être utilisés même dans des conditions de saleté et d'humidité. Le châssis galvanisé à chaud et le tunnel en acier inoxydable préviennent la formation de rouille et garantissent une résistance accrue de la machine.



## Toutes les réponses à vos questions.

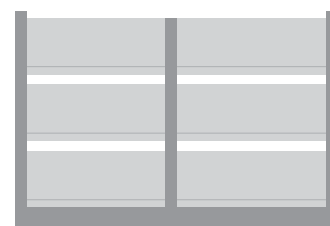
**LA STATION DE  
CHARGEMENT  
EST-ELLE UN PRODUIT  
DE QUALITÉ ?**

Absolument. La station de chargement est conformes aux standards de qualité les plus strictes imposés par les sociétés leaders du secteur alimentaire dans le monde entier.

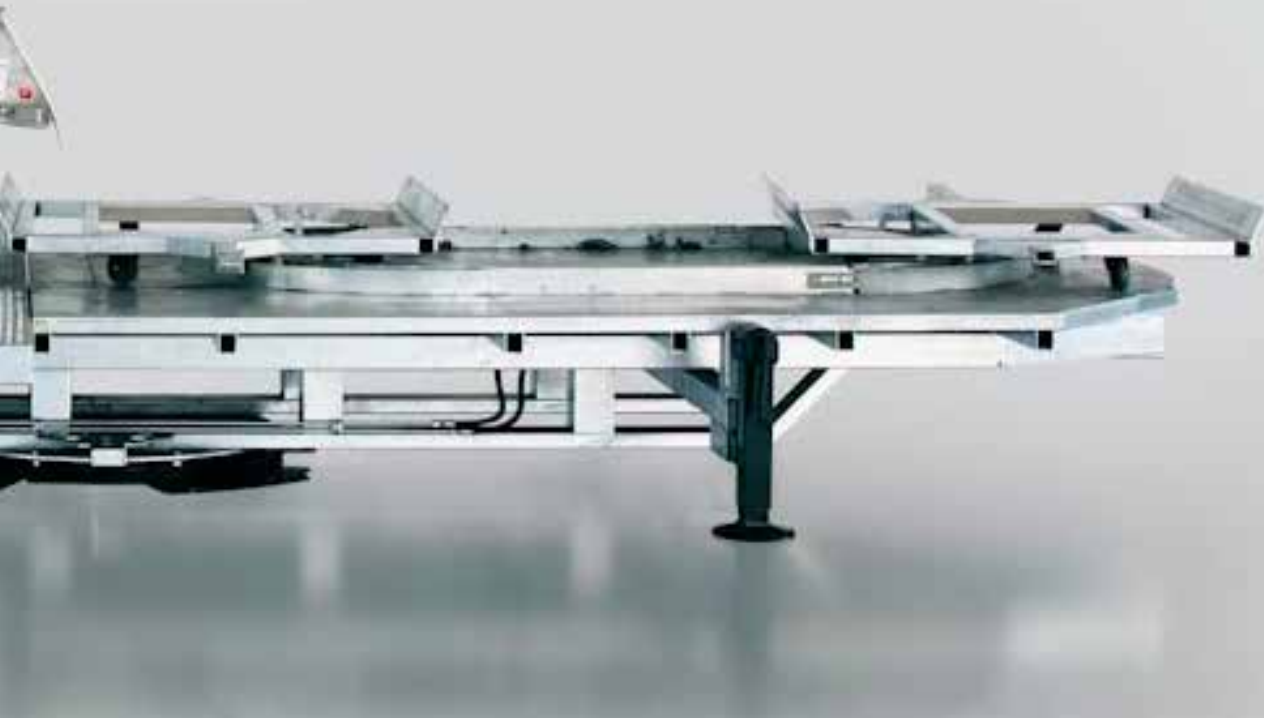


**QUELS TYPES DE  
CONTENEURS  
PUIS-JE UTILISER ?**

N'importe lequel. La station de chargement utilise les conteneurs les plus courants disponibles sur le marché – y compris Stork GP, Meyn, Linco, Anglia – mais peut aussi utiliser des cages construites sur place. Différents types de conteneurs peuvent également être utilisés au cours de la même séance de chargement : une simple commande à l'ordinateur suffit.

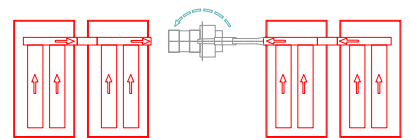
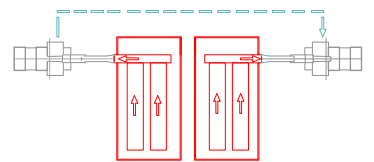






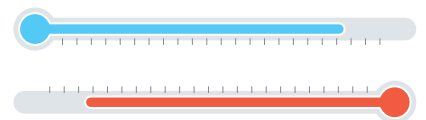
## COMMENT PUIS-JE UTILISER LA MACHINE AVEC MON SYSTÈME ?

La station de chargement peut être utilisée avec n'importe quel système. Elle se connecte de façon mécanique à la bande du convoyeur à la sortie de l'établissement, et au standard du hangar avicole, de manière à ce que tous les convoyeurs fonctionnent simultanément.



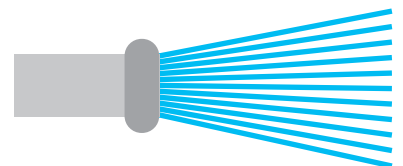
## ET S'IL FAIT TRÈS CHAUD OU TRÈS FROID?

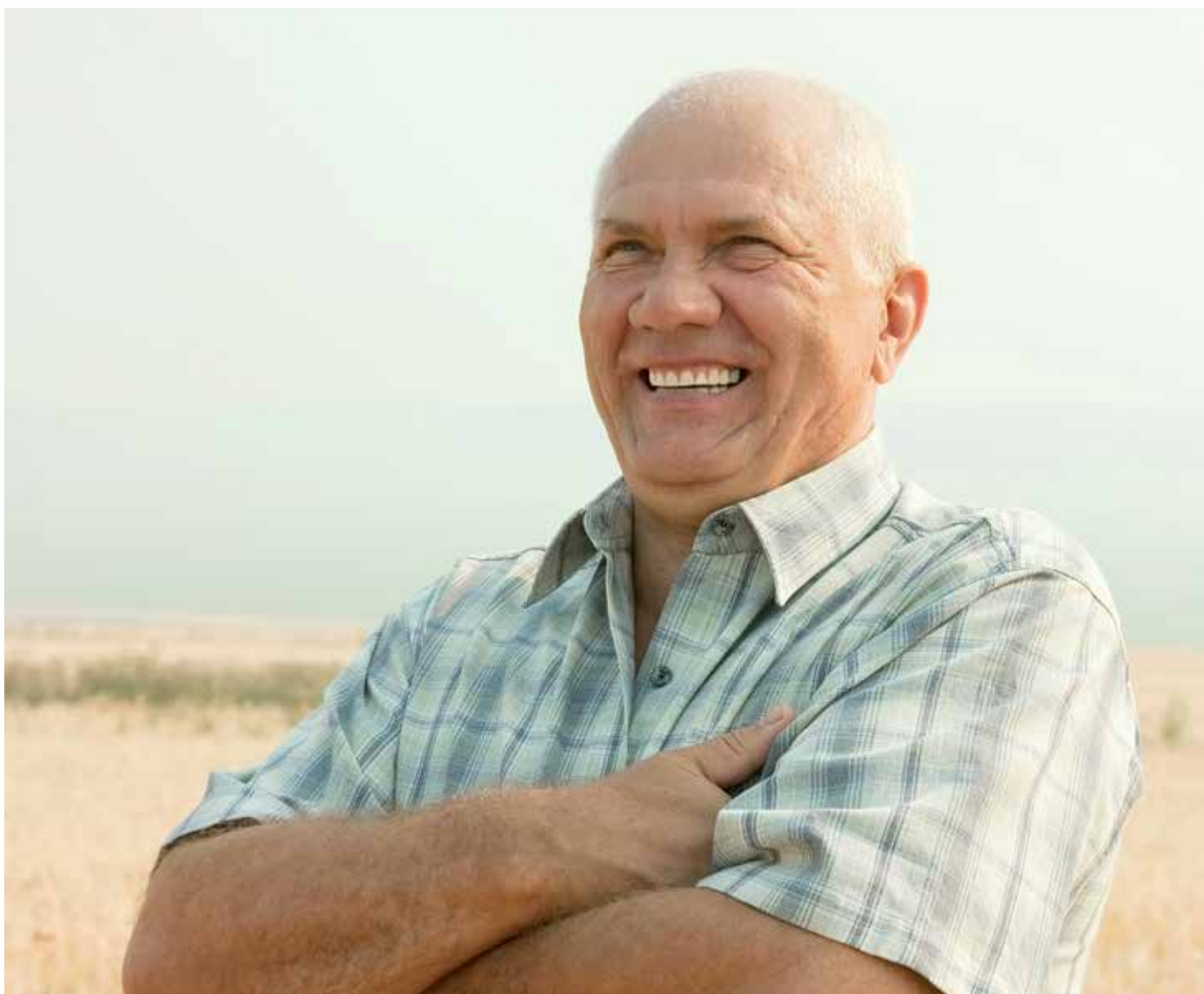
La station de chargement fonctionne à la perfection de  $-40^{\circ}\text{C}$  à  $+50^{\circ}\text{C}$ .



## EN TERMES DE NETTOYAGE?

Le corps de la station de chargement est entièrement galvanisé et ses composants principaux sont en acier inoxydable, ce qui rend la machine très facile à nettoyer et désinfecter. Tout cela permet une augmentation sensible de la Biosécurité.





## APRÈS LA LIVRAISON, VOUS POUVEZ TOUJOURS COMPTER SUR NOUS.

---

---

Nous ne nous limitons pas à vendre des machines à nos clients. Nous nous assurons qu'ils savent comment maximiser leurs gains en les formant sur la meilleure façon d'utiliser et entretenir les équipements CMC.

**Formation:** Nous organisons des cours pour les opérateurs et les techniciens qui utiliseront les machines CMC, aussi bien à notre siège que sur place, chez le client. Nous voulons être sûrs que ceux qui se trouvent en première ligne sont à leur aise avec l'équipement, et qu'ils comprennent ses capacités et la meilleure manière de les exploiter.

**Assistance:** En cas d'accident ou de panne, notre service d'assistance est là pour vous aider. Nous mettons à votre disposition notre

support technique, les pièces de rechange nécessaires et toute notre expérience. Nous garantissons toujours une efficacité maximum et la tranquillité du client.

**Conseil:** Nous sommes prêts à affronter n'importe quel type de problème aux côtés de nos clients. Chaque nouveau défi représente pour nous une opportunité de grandir davantage. Nous proposons donc nos conseils, notre expertise et des solutions conceptuelles pour satisfaire les exigences les plus diverses.

## PERFORMANCES

|                                  |                     |
|----------------------------------|---------------------|
| Poids de la machine              | 3,000 Kg            |
| Temps de démarrage de la machine | 15 minutes          |
| Nombre d'opérateurs              | 2                   |
| Quantité de chargement           | De 10 à 24 tonnes/h |

## MOTEUR

|                   |            |
|-------------------|------------|
| Modèle            | Électrique |
| Puissance maximum | 7.5 kW     |
| Tours par minute  | 1,400      |
| Fonctionnement    | 380 V      |
| Refroidissement   | Air        |

## SYSTÈME HYDRAULIQUE

|                                    |             |
|------------------------------------|-------------|
| Pompes engrenages à cylindrée fixe | 36 l + 15 l |
| Pression maximum                   | 120 bar     |

## RAVITAILLEMENT

|                       |      |
|-----------------------|------|
| Réservoir hydraulique | 80 l |
|-----------------------|------|

## ÉQUIPEMENT STANDARD

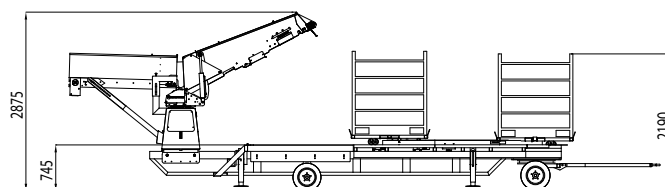
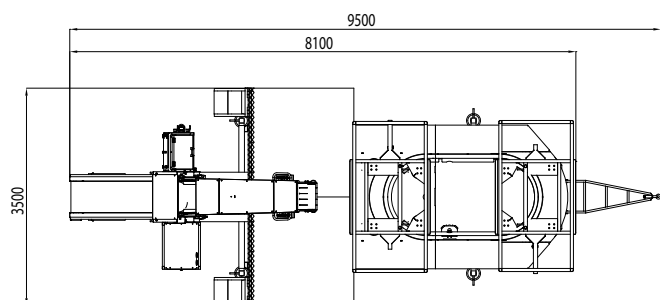
Convoyeur d'alimentation

## ÉQUIPEMENTS ET ACCESSOIRES EN OPTION

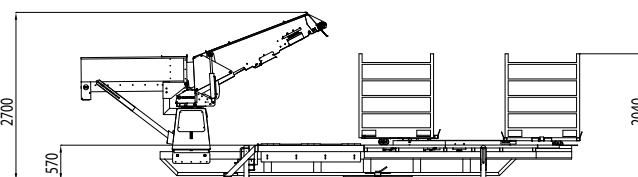
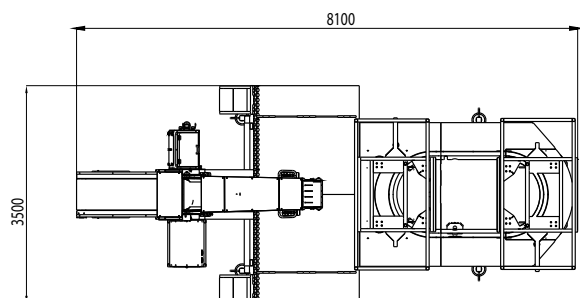
Toiture de protection (pour la version fixe), convoyeur à bande à raccordement standard, huile hydraulique ATF XT pour les basses températures.

## INFORMATIONS SUPPLÉMENTAIRES

|           |   |
|-----------|---|
| Châssis   | Acier galvanisé à chaud et acier inoxydable |
| Nettoyage | Air et eau à haute pression                 |



Station de chargement mobile



Station de chargement fixe



is the new name for

