



CMC INDUSTRIES

Leading in Load Solutions



Formica
Разработано
специально для птицеводства.



«СМС INDUSTRIES» ДВА ПОДРАЗДЕЛЕНИЯ ПОД ОДНИМ КРЫЛОМ.

ДЛЯ ТОГО ЧТОБЫ
СТАТЬ СОВЕРШЕННЕЕ
ТРЕБУЕТСЯ ТОЛЬКО
ОДНО – НЕПРЕРЫВНО
СОВЕРШЕНСТВОВАТЬСЯ.



«СМС Industries» - итальянское предприятие, специализирующееся на разработке инновационных решений для птицеводческой отрасли. Наша компания является международным лидером в области автоматизации систем отлова бройлера и индейки.

ПТИЦЕВОДЧЕСКОЕ ПОДРАЗДЕЛЕНИЕ

МАШИНЫ ДЛЯ ОТЛОВА БРОЙЛЕРА
ПОГРУЗЧИКИ ИНДЕЙКИ
ВИЛОЧНЫЕ ПОГРУЗЧИКИ
ДОПОЛНИТЕЛЬНОЕ ОБОРУДОВАНИЕ

Наша компания динамично развивается и всегда ищет те способы улучшения обслуживания и технологические новинки, которые были бы полезны для наших заказчиков.

Мы – приверженцы гибкого подхода, всегда готовые учесть потребности нашей чрезвычайно разнообразной клиентской базы.

Кроме того, в нашем втором логистическом подразделении мы активно делимся знаниями и опытом, накопленными нами за сорок лет в области разработки и создания автоматических машин и систем конвейерной транспортировки.

ЛОГИСТИЧЕСКОЕ ПОДРАЗДЕЛЕНИЕ

ЭКСПРЕСС-ДОСТАВКА
КОМПЛЕКСНЫЕ СИСТЕМЫ
ТРАНСПОРТИРОВКИ
ПЕРЕМЕЩЕНИЕ ТОВАРОВ РОССЫПЬЮ, В
ЯЩИКАХ И НА ПАЛЛЕТАХ
РАЗРАБОТАННЫЕ ПО ИНДИВИДУАЛЬНЫМ
ТРЕБОВАНИЯМ РЕШЕНИЯ

Мы очень любим технологии: поэтому мы постоянно разрабатываем и внедряем инновационные решения.

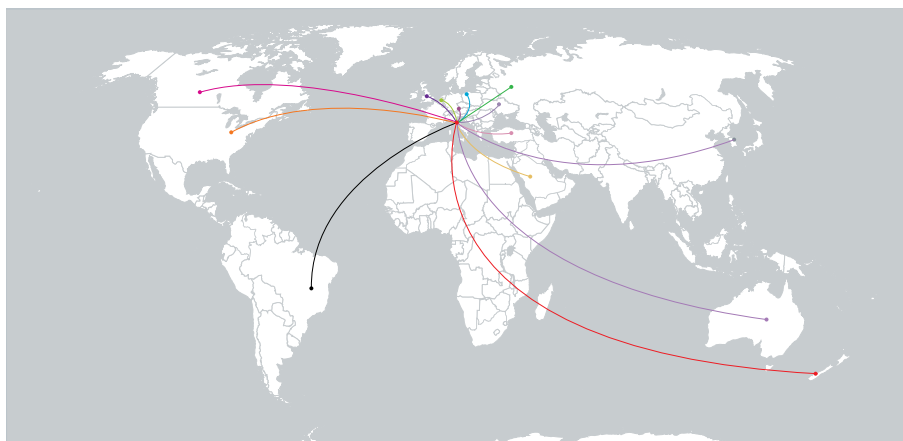
Мы заботимся о наших заказчиках: предмет нашей гордости – первоклассное обслуживание и поддержка, которые выходят далеко за пределы сделки по продаже техники.

СМС Industries является членом организации EHEDG и соответствуем нормам EHEDG в области know-how.



НЕМНОГО СТАТИСТИКИ.

- 40 лет опыта
- 85% доля на рынке птицеводства
- 57 патентов и свидетельств, полученных с 1972 года
- 5% доля от объема продаж, инвестируемая в НИОКР.



ЗАБОТА О ПРИРОДЕ У НАС НА ГЕННОМ УРОВНЕ.

- Фотоэлементная система, способная вырабатывать 610,000 Втч/год
- Наши выбросы CO₂ уменьшились на 268 тонн в год
- 100% энергетическая независимость
- Соблюдение директив и европейских стандартов



Крыша здания компании, выполненная из фотоэлементов

FORMICA: НАШИ СИЛЬНЫЕ СТОРОНЫ

Быстрота и маневренность

Чрезвычайно быстроходный и маневренный погрузчик благодаря небольшим размерам и малому радиусу поворота.

1

Комфорт

Удобное водительское кресло.
Минимальный уровень вибрации внутри кабины.
Легкий доступ к водительскому месту.
Простой рычаг управления для движения вперед и назад.

2

Разработано специально для птицеводства.

Тройной воздушный фильтр.
Защищенные фары синего цвета.

3

Улучшение условий содержания

птицы **Плавное движение**
Вилы с амортизаторами для обеспечения устойчивости контейнера во время транспортировки.

4

Простое техническое обслуживание

Простота технического обслуживания двигателя и основных движущихся деталей.
Полностью гидравлическая система.
Базовая электрическая проводка.

5





10

Быстрота

Впечатляющее ускорение до более чем 21 км/ч.

9

Простота мойки

Конструкция машины разработана специально с учетом необходимости простой, быстрой и эффективной мойки (при этом используется только вода и дезинфицирующее средство).

8

Снижение риска повреждения контейнеров и грузовиков

Точные движения во время погрузки и разгрузки контейнеров.

7

Безопасность

Обзор на 360°. Точные, контролируемые движения.

6

Устойчивость

Четыре ведущих колеса. Пониженный центр тяжести. Центральное размещение двигателя.



**СИЛЬНЫЙ, БЫСТРЫЙ,
УНИВЕРСАЛЬНЫЙ.
ВСЕ В ОДНОМ СЛОВЕ:
FORMICA.**

“Formica” - это маневренный, мощный внедорожный погрузчик, который был разработан специально для птицеводческих хозяйств. Данная модель позволяет компании “СМС Industries” обеспечить превосходную маневренность, повышенный уровень безопасности оператора, а также улучшенные условия содержания птицы. Размеры и мощность двигателя специально подобраны для наиболее эффективного перемещения контейнеров.

Размеры погрузчика рассчитаны специально для птицеводческих хозяйств: модель “Formica” изготовлена для использования на птицефермах, однако, имея всего лишь 1,65 м в высоту и 3,30 м в длину, данный погрузчик идеально подходит для многоэтажных складов или для складов с низкими потолками. Радиус разворота в 3,3 метра позволяет выполнять развороты в ограниченном пространстве и вокруг колонн, а доступные двигатели обеспечат всю необходимую мощность для перемещения двойных контейнеров. Наряду с производительностью достоинства - это малый расход топлива и оптимальный крутящий момент для подъема и перемещения контейнеров с птицей. “Formica” развивает скорость до 21 км/ч, что позволяет быстро перемещать контейнеры от грузовика к корпусу и обратно.



Максимальный комфорт: “Formica” обеспечивает оператору максимальное удобство. Простой рычаг управления делает работу более интуитивной, чем когда-либо. Кабина, которая, как правило, является открытой, может по специальному запросу поставляться закрытой и оснащенной кондиционером. К водительскому месту обеспечен легкий доступ, а благодаря амортизирующей подвеске вибрации сведены до минимального уровня. Все эти особенности делают модель “Formica” подходящей для



длительной работы, что часто случается при погрузке животных.

Повышенная защита и безопасность: так как мачты и вилы у модели “Formica” не находятся на одной линии с кабиной, оператору предоставлен обзор на 360°. Это уникальная особенность дает существенное преимущество, особенно когда требуется перемещать и грузить клетки с абсолютной точностью. Устойчивость, прекрасный обзор и точность движений данной модели сводят на нет риск повреждения контейнеров или других транспортных средств и техники.

Улучшенные условия содержания птицы: модель “Formica” обеспечивает высокую степень защиты животных благодаря своей устойчивости, амортизированным вилам и ограниченному наклону мачты. В действительности, даже при высокой скорости транспортировки птицы, находящиеся в контейнерах, подвергаются меньшей вибрации и меньшему количеству ударов по сравнению с их перемещением на обычных промышленных или телескопических погрузчиках.

Ежедневная чистка и дезинфекция: ежедневная чистка и дезинфекция оборудования - это правило, действующее на всех птицефабриках. Поэтому модель “Formica” спроектирована таким образом, чтобы ежедневная операция мойки проходила легко и быстро. Единственное, что необходимо для проведения дезинфекции - это высокое давление воды и само дезинфицирующее средство. Согласно замыслу проектировщиков можно мыть внутреннюю часть кабины и корпус погрузчика, не рискуя при этом повредить электропроводку или комплектующие. Модель “Formica” оснащена тройным воздушным фильтром, что позволяет операторам работать на участках с большим количеством грязи и пыли.



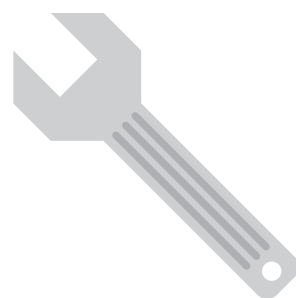
Противовес между кабиной и вилами



Ответы на все ваши вопросы.

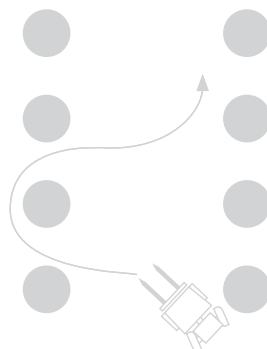
**КАК ЧАСТО ТРЕБУЕТСЯ
ПРОВОДИТЬ
ТЕХНИЧЕСКОЕ
ОБСЛУЖИВАНИЕ
МОДЕЛИ "FORMICA"?**

Благодаря простому исполнению электрической и гидравлической системы потребность в техническом обслуживании резко сокращается по сравнению со стандартными промышленными погрузчиками. К двигателю и основным движущимся деталям обеспечен легкий доступ.



**ЧТО ДЕЛАТЬ, ЕСЛИ
МОЙ СКЛАД ИМЕЕТ
НЕСКОЛЬКО ЭТАЖЕЙ,
НИЗКИЙ ПОТОЛОК ИЛИ
ТАМ ПРИСУТСТВУЮТ
ОПОРЫ?**

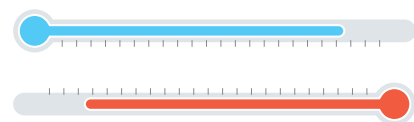
"Formica" - это небольшой, компактный и чрезвычайно маневренный погрузчик. Диапазон его рулевого управления позволяет легко перемещаться, обгибая препятствия и опоры.





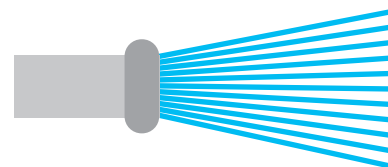
А ВДРУГ ПОГОДА
БУДЕТ ОЧЕНЬ
ЖАРКОЙ ИЛИ ОЧЕНЬ
ХОЛОДНОЙ?

Погрузчик "Formica" был спроектирован для работы при температурах от -40°C до $+50^{\circ}\text{C}$.



ЧТО НАСЧЕТ
МЫТЬЯ?

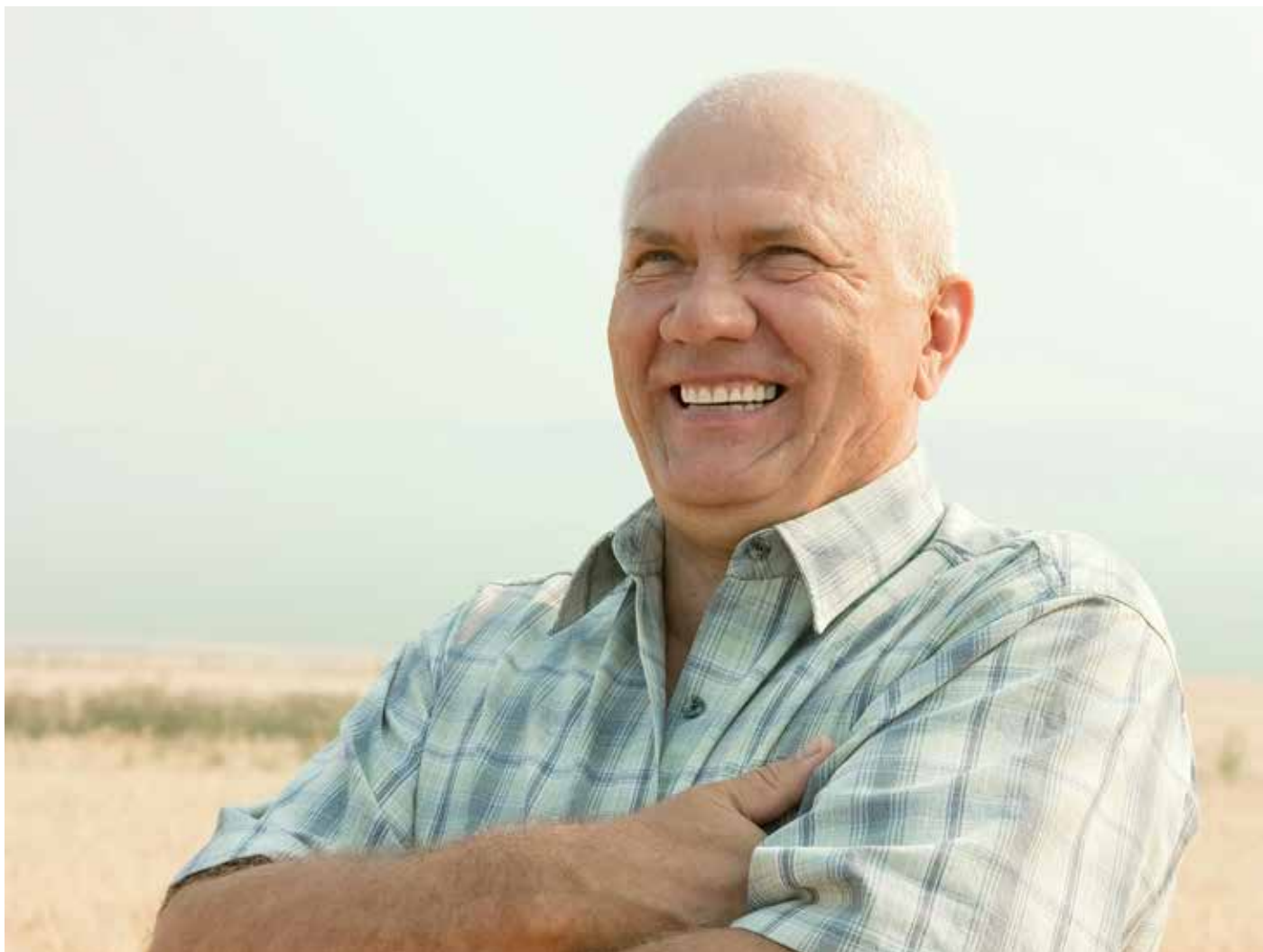
"Formica" исключительно легко моется. Его корпус и основные детали можно промывать водой и дезинфицирующим средством, что значительно повышает уровень биологической защиты



КАКОЕ КОЛИЧЕСТВО
ТОПЛИВА
ПОТРЕБЛЯЕТ
"FORMICA"?

Оснащенный мощным двигателем погрузчик "Formica" был изготовлен для быстрого и эффективного перемещения контейнеров. Однако, учитывая его низкий вес, "Formica" потребляет значительно меньше топлива по сравнению с любым другим погрузчиком такого же класса.





**ТО, ЧТО ДЛЯ ДРУГИХ
«ПОСЛЕПРОДАЖНОЕ
ОБСЛУЖИВАНИЕ»,
ДЛЯ НАС, НЕСОМНЕННО,
«ПРЕДПРОДАЖНОЕ»**

Мы занимаемся не только производством высококачественного оборудования, но и обучением всех наших клиентов правилам его надлежащей эксплуатации и технического обслуживания.

Обучение: Для наших клиентов мы организуем на нашем предприятии курсы обучения операторов и техников различного уровня подготовки, которые отвечают за эксплуатацию машин производства «СМС». Мы стараемся не упускать ни одной важной детали и не полагаться на волю случая.

Поддержка: Как таковая служба поддержки задумывалась с тем, чтобы избежать ситуаций, в которых клиент остается совершенно один перед лицом непредвиденных обстоятельств или в случае какой-либо аварии. Начиная с момента установки

машины, мы всегда готовы оказать техническую поддержку, поставить оригинальные запасные детали и поделиться накопленным опытом. Мы всегда гарантируем спокойную и эффективную работу.

Консультирование: Вместе с нашими клиентами мы готовы противостоять любым проблемам. Мы бесстрашно принимаем новые вызовы судьбы, что дает нам возможность дальнейшего развития. Поэтому мы даем советы и готовы поделиться опытом, а также разрабатываем решения, способные удовлетворить самым разнообразным требованиям.

РАБОЧИЕ ПОКАЗАТЕЛИ

Максимальная грузоподъемность	2000 кг @500мм от каретки
Макс. высота подъема	3.050мм (низк.каб) / 3.350мм (станд.каб)
Макс. высота погрузчика	1.650мм (низк.каб) /1.800мм (станд.каб)
Угол наклона каретки	+10° / -10°
Сила отрыва	1,800 daN
Общая масса в нагруженном состоянии	3,700 кг
Максимальная скорость	21 км/с

ДВИГАТЕЛЬ

Модель	Perkins 404 T /Kohler (Tier 4 Final)
Макс. мощность	47 кВт-64 л.с.(Perkins)/55 кВт-75 л.с.(Kohler)
Макс. количество оборотов в минуту	2600
Функционирование	4-тактный дизельный
Охлаждение	жидкостью
Количество цилиндров	4 в ряд
Емкость цилиндра	2,200куб.см. (Perkins)/2,500куб.см. (Kohler)
Потребление топлива	13,3 л/ч при полной мощности

КОРОБКА ПЕРЕДАЧ

гидростатический насос Rexroth с изменяемым рабочим объемом
4 гидравлических двигателя Rexroth
Электрический рычаг управления
Электрогидравлический парковочный тормоз

ГИДРАВЛИЧЕСКАЯ СИСТЕМА

Гидростатический насос с фиксированным рабочим объемом цилиндра	65 л
Максимальное давление	160 бар

ШИНЫ

Передние/Задние	10.0 / 75 - 15.3
-----------------	------------------

ЗАПРАВКА ТОПЛИВОМ

Топливный бак	62 л
Гидравлический резервуар	120 л

СТАНДАРТНОЕ ОБОРУДОВАНИЕ

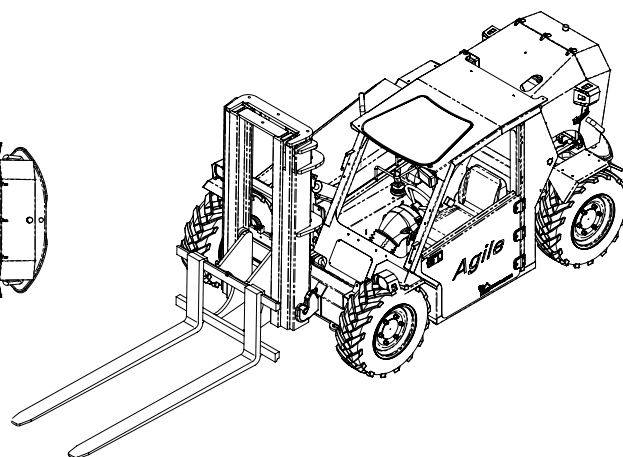
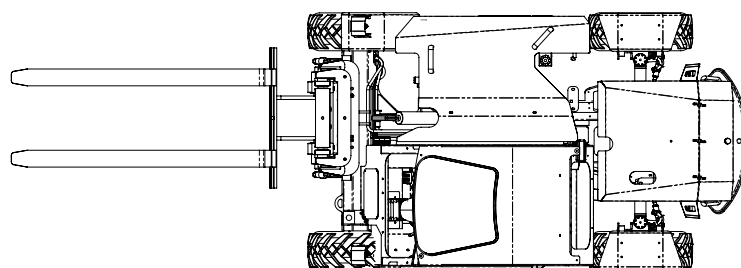
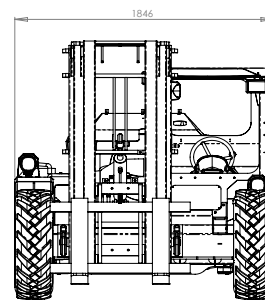
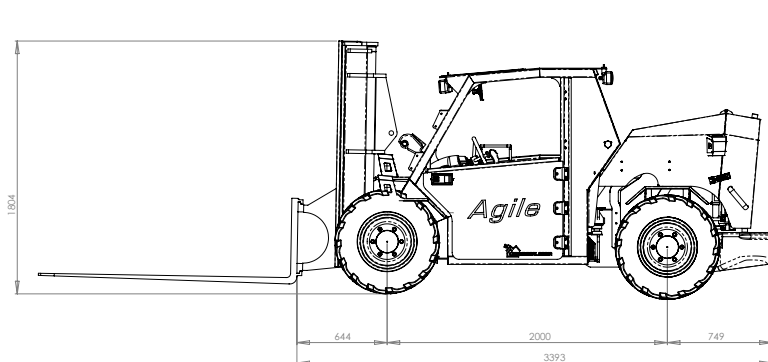
Вилы, система бокового смещения, гидравлическая муфта, тройной воздушный фильтр, мягкое кресло, амортизаторы вил

ДОПОЛНИТЕЛЬНЫЕ ПРИСПОСОБЛЕНИЯ

Система опускания кабины, комплект закрытия кабины, система кондиционирования воздуха (работающая в том числе в режиме обогрева), ротато, ковши на 1400 литров, гидравлическое масло ATF XT для работы при низких температурах, Широкие передние покрышки

ДОПОЛНИТЕЛЬНЫЕ СВЕДЕНИЯ

Чистка	Воздух под высоким давлением и вода
--------	-------------------------------------





is the new name for

